

Milo taburete tapizado

Hogar / Taburetes

Sutil y envolvente
Cómplice de buenos momentos



CARACTERÍSTICAS

Opcionales

Tapizado a elección según catálogo de telas.

Estructura realizada con varilla de hierro,
acabado pintura color o cromado.

Estructura color: Blanco, menta, negro y rojo.

Milo taburete tapizada

Detalles

Peso

Total: 5.210 kg

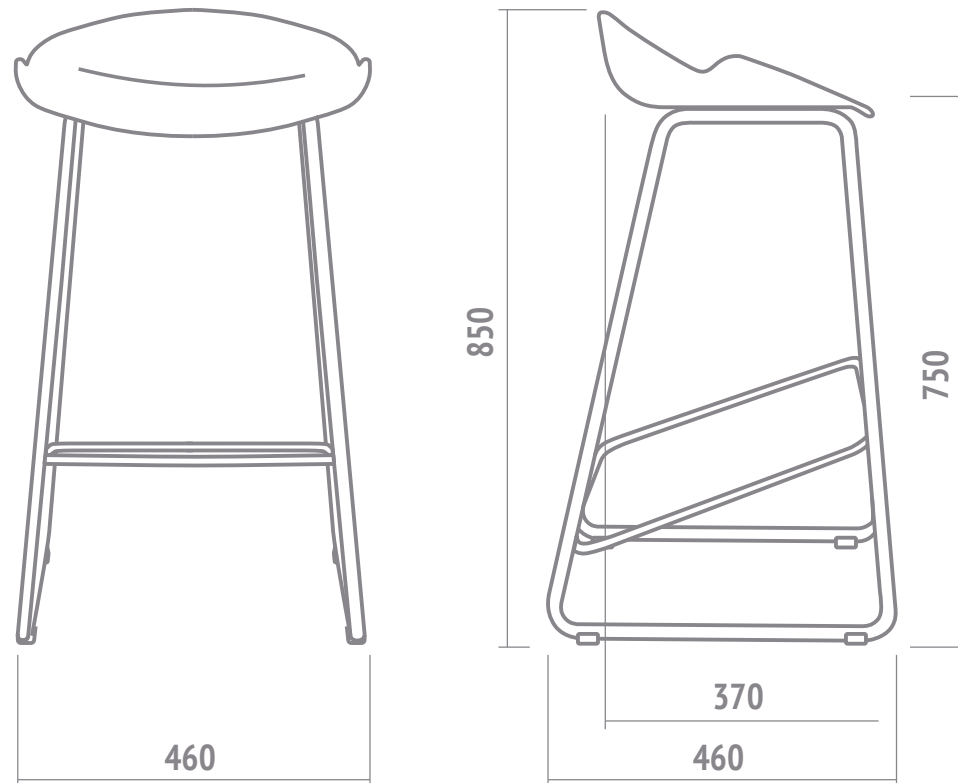
Volumen

0.188 m³

Embalaje

Caja o armado





Milo taburete tapizada

* Medidas en mm.

Datos técnicos

Volumen

0.188m³

Peso

5.210Kg

Embalaje

Caja o armado