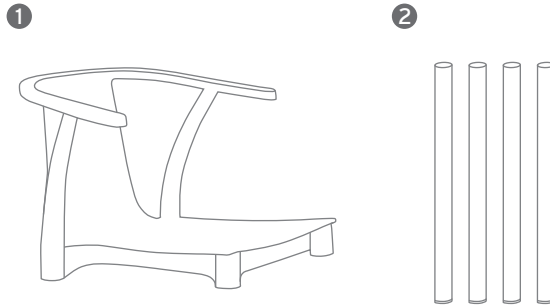


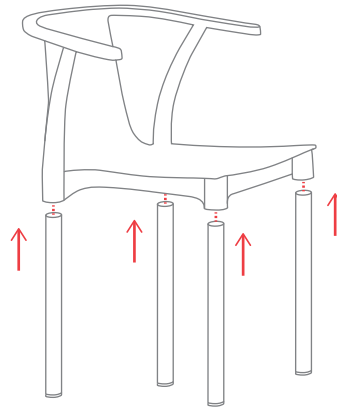
1



Componentes

- 1 Asiento
- 2 Patas (4)

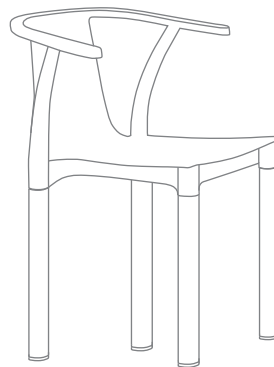
2



Armado

- Colocar las patas en los orificios ubicados en la parte inferior del asiento plástico, orientando los regatones hacia abajo.

3



...y a disfrutar una nueva

Portantino



Servicio Post-Venta
GARANTIZADO

12
meses

Exclusiva
GARANTÍA
Portantino®

