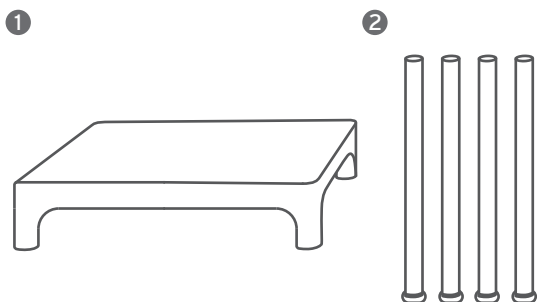




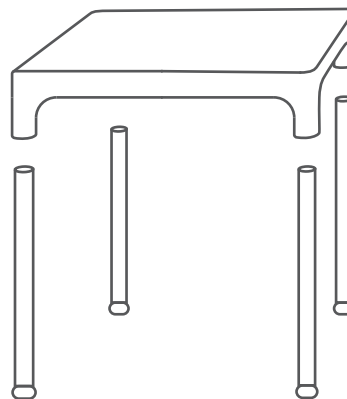
1



Componentes

- 1 Mesa
- 2 Patas (4)

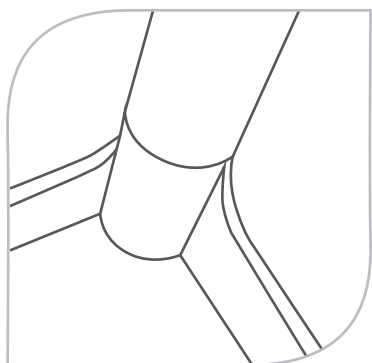
2



Armado

- Colocar las patas en los orificios ubicados en la parte inferior del plástico, orientando los regatones hacia abajo.

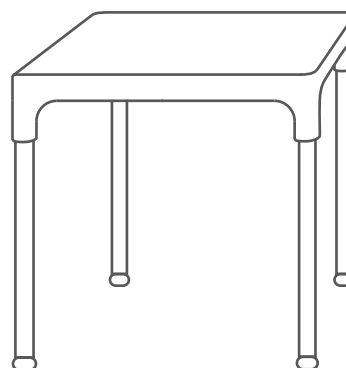
3



Armado

- Asegurarse que la pata haya ingresado en su totalidad al espacio del encastre.

4



...y a disfrutar una nueva
Portantino



Servicio Post-Venta
GARANTIZADO

12
meses

Exclusiva
GARANTÍA
Portantino®

