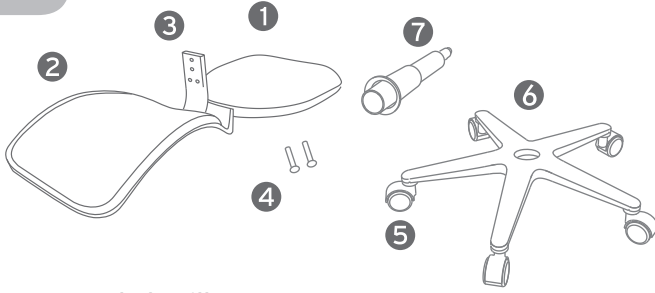


1

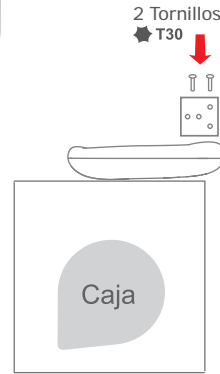


**Partes de la silla**

- 1 Asiento
- 2 Respaldo
- 3 Ovalina
- 4 Tornillos x 2
- 5 Ruedas
- 6 Estrella
- 7 Cilindro Gas + Capuchón

Herramienta para montaje no provista:  
★ Destornillador Torx.Medida T30

2



■ Modelo Riota  
Utilizar los 2 Orificios indicados.



■ Modelo India  
Utilizar los 2 Orificios

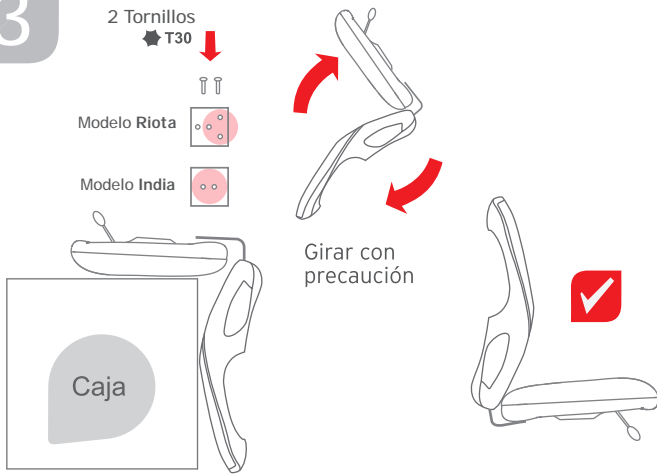


El producto viene provisto con 2 tornillos.

**Armado de la silla**

- Utilizar la caja como apoyo para atornillar el respaldo con el asiento.

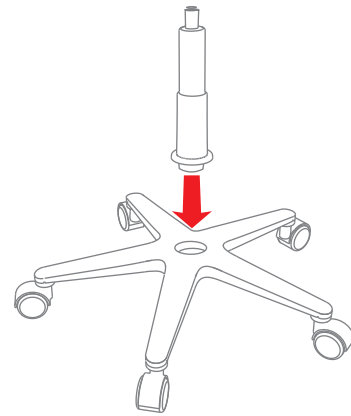
3



Girar con precaución

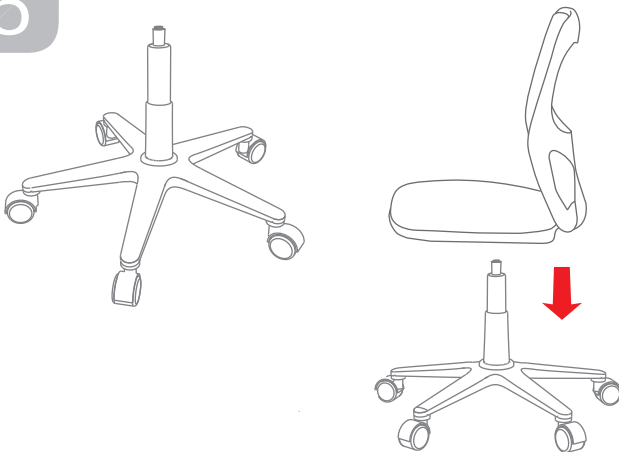
- Atornillar el respaldo al asiento.

4



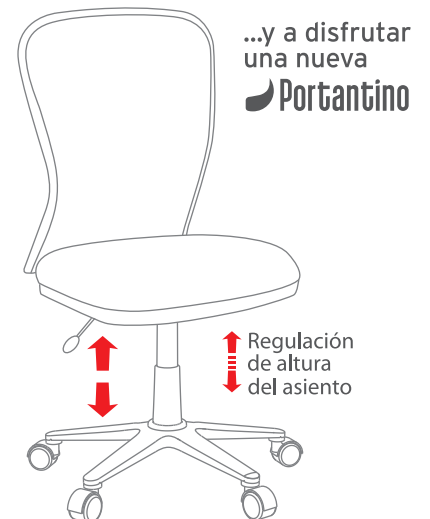
- Colocar el cilindro de gas en la estrella.

5



- Colocar el asiento armado en el cilindro.

6



Servicio Post-Venta **GARANTIZADO**



Exclusiva **GARANTÍA** Portantino®

Regulación de altura del asiento

