

Sobrio y Contemporáneo.
Equilibrio que inspira a Crear.



Opcionales

- Base giratoria negra o cromada con mecanismo basculante.
- Estructura trineo negra con apoyabrazos elípticos negros.

Trento trineo

Detalles

Peso

Total 15.80 kg

Volumen

0.328 m³

Embalaje

Caja o armado

Tapizado en tela o ecocuer. _____

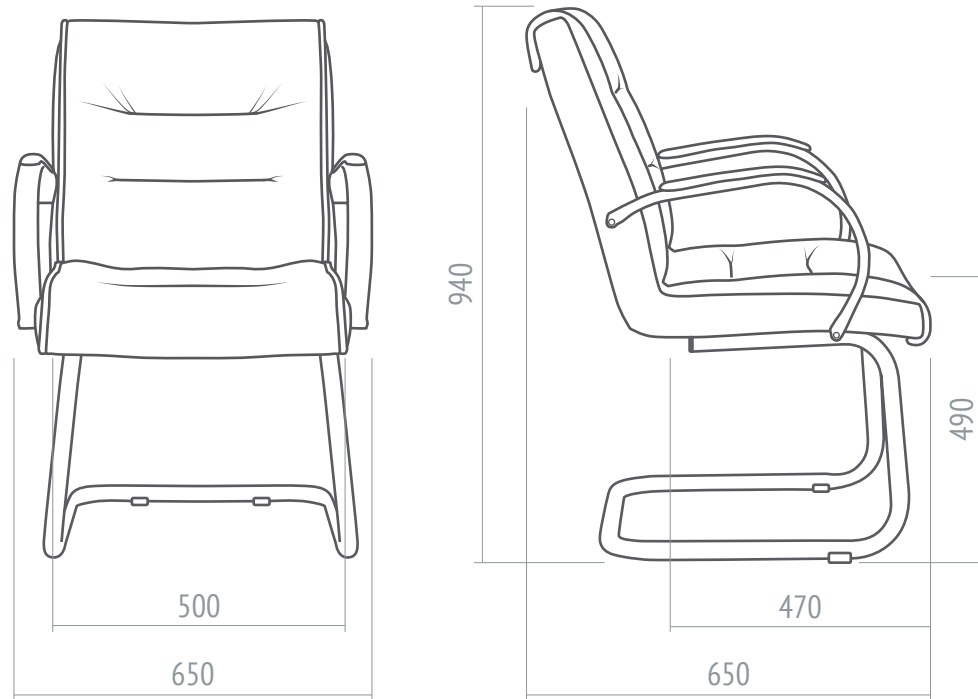
Apoyabrazos elípticos cromados. _____

Espuma de alta densidad. _____

Estructura trineo cromada. _____

Regatones plásticos. _____





Trento trineo

Datos técnicos

Volumen
0.328 m³

Peso
15.80 Kg

Embalaje
Caja o armado