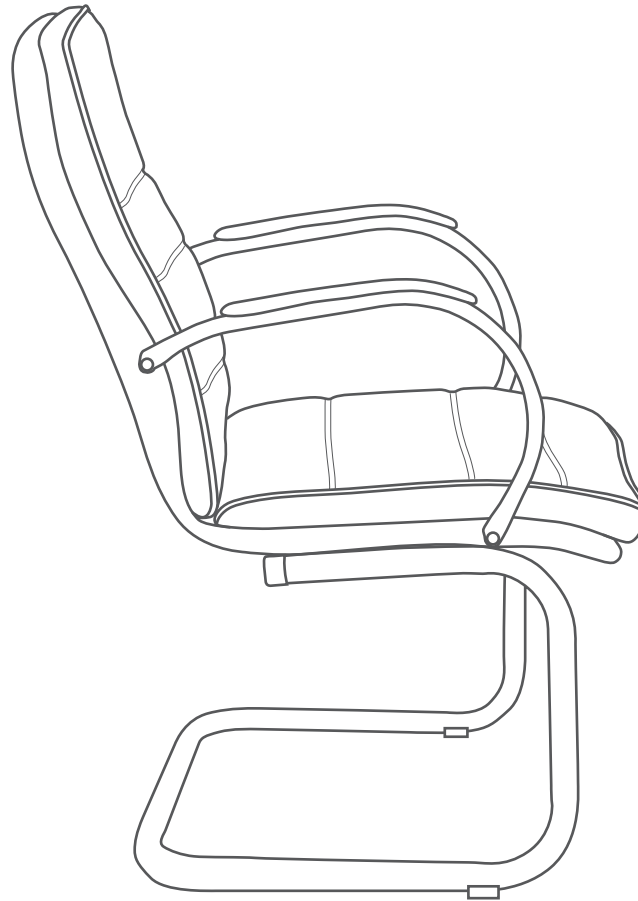


Elegante y moderno.
Un clásico contemporáneo.



Opcionales

- Base giratoria con mecanismo basculante.

Monet trineo	
Detalles	
Peso	
Total	15.00 kg
Volumen	
	0.483 m ³
Embalaje	
	Caja o armado



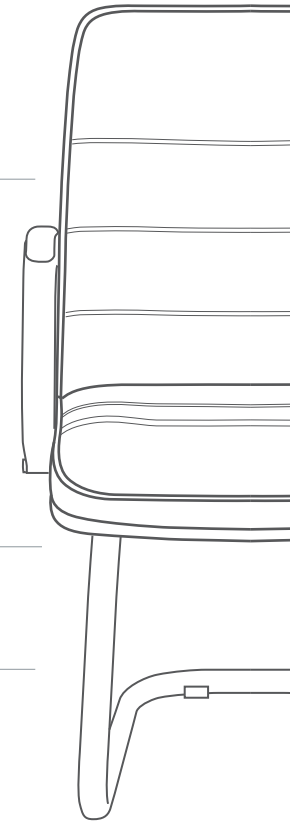
Tapizado en Aymara blanco, negro y rojo. _____

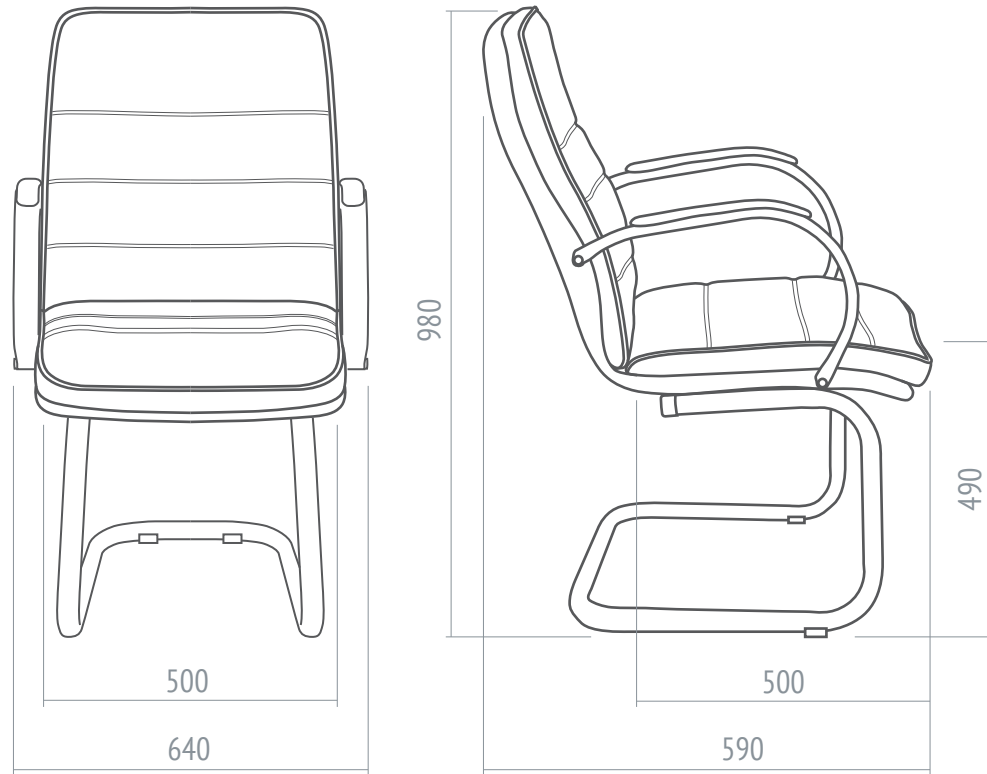
Apoyabrazos elípticos cromados. _____

Espuma de alta densidad. _____

Estructura trineo cromada. _____

Regatones plásticos. _____





Monet trineo

Datos técnicos

Volumen
0.483 m³

Peso
15.00 Kg

Embalaje
Caja o armado