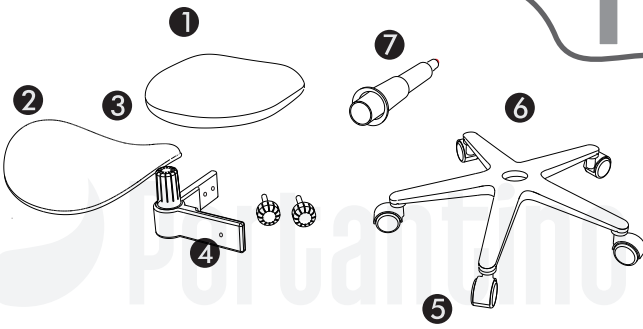




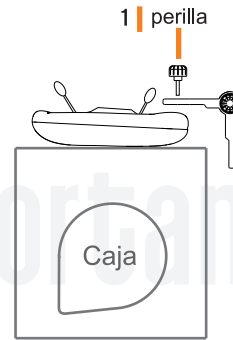
**1**



**Partes de la silla**

- |                       |                           |
|-----------------------|---------------------------|
| 1 Asiento             | 5 Ruedas                  |
| 2 Respaldo            | 6 Estrella                |
| 3 Contacto permanente | 7 Cilindro Gas + Capuchón |
| 4 Perillas (2)        |                           |

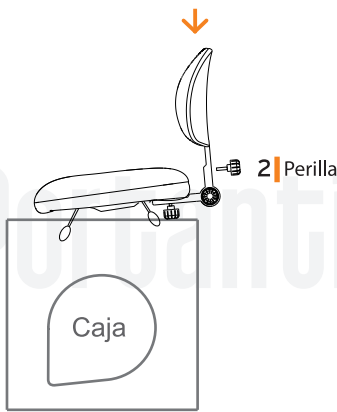
**2**



**Armado de la silla**

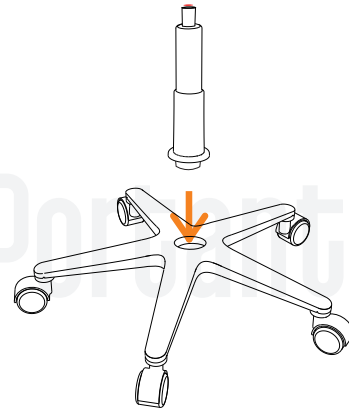
- Utilizar la caja como apoyo para atornillar el respaldo con el asiento.

**3**



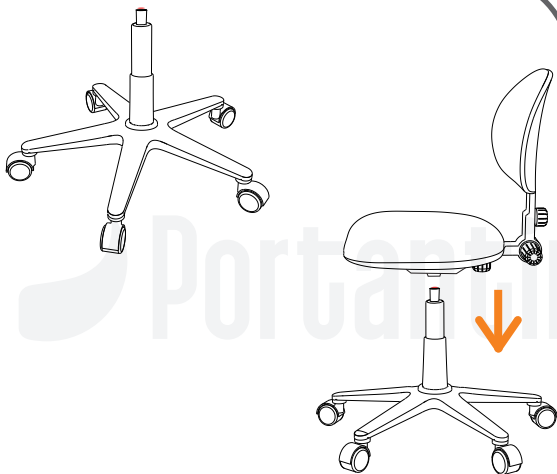
- Colocar el respaldo al contacto permanente y ajustar la Perilla 2 en la altura deseada.

**4**



- Colocar el cilindro de gas en la estrella.

**5**



- Colocar el asiento armado en el cilindro.

**6**

Respaldo con Contacto Permanente. Regula el ángulo (3)

...y a disfrutar una nueva



Respaldo regula la altura (1) y la profundidad (2)



Servicio Post-Venta **GARANTIZADO**

**12 meses**

Exclusiva **GARANTÍA** Portantino®

